

補助事業番号 2022M-227
補助事業名 2022年度脳波情報圧縮センシングチップ実現の要となる安定化電源回路開発
補助事業
補助事業者名 大阪大学 准教授 兼本大輔

1 研究の概要

研究代表者は、無線脳波計測デバイスの低消費電力化に関する基礎理論から応用手法までの研究を実施している。研究代表者が検討している手法は、一般的な脳波計測システムとは異なり、信号の取得に圧縮センシングを応用することに特徴がある。

圧縮センシングを活用すると、対象信号を間引いて間欠的にセンシングするため、無線脳波計測デバイスで扱う情報量を大幅に削減でき、消費電力削減効果が期待できる。しかし、圧縮センシングを活用したセンシングシステムには、通常の等間隔サンプリングと異なるため、圧縮センシングに適した新たな回路実装手法の実現が求められる。

そこで本事業では、圧縮センシングを活用した回路システムに適する新しい安定化電源回路を提案する。具体的にはFBPEC (FVF-Based PSRR Enhanced Circuit) を応用することで、LDO (Low Drop Out) レギュレータ回路の「低消費電力化」と「低電源電圧変動」の両立を実現した。本研究では回路パラメータの設計からマスクパターンの作成、実集積回路を用いた検証までを行い、提案手法の有効性を確認した。

2 研究の目的と背景

脳波が手軽に計測できるようになれば、脳波を活用した様々なアプリケーションの創出が期待できる為、社会的に有益である。脳波計測における利用者の負担軽減を実現するにはデバイスの小型・軽量化かつ長時間動作が重要になる。そこで、回路の低消費電力化が求められる。

研究代表者は、圧縮センシングが「回路で扱う情報量が削減出来る」という特徴を有していることに着目し、回路の省電力化を目指した研究を行っている。ただし圧縮センシングを活用したセンシングシステムには、通常の等間隔サンプリングと異なるため、圧縮センシングに適した回路実装が求められる。

本事業では、圧縮センシングを活用したシステムにおける、脳波計測に不可欠な安定電源を供給するための新しい回路を提案する。

3 研究内容

(1) 脳波情報圧縮センシングチップのための安定化電源回路の開発

(http://ssc.eei.eng.osaka-u.ac.jp/~dkanemoto/Sponsors_2.htm)

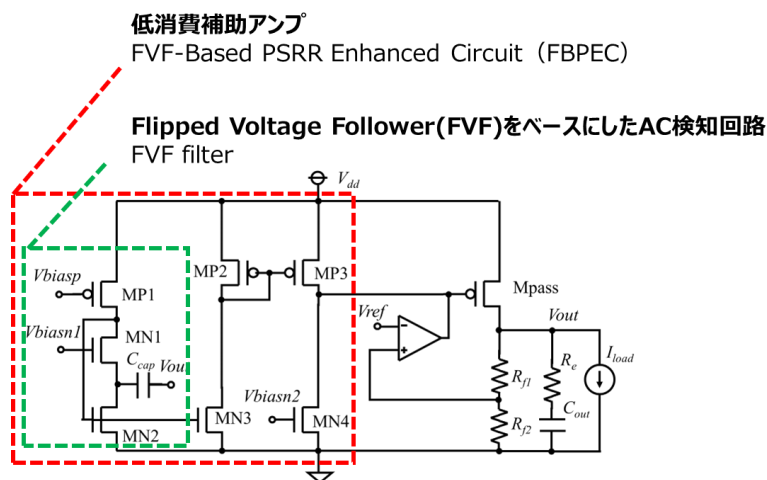


図 1 : 提案する回路構成(FBPEC)

本研究では、消費電力の増加を抑えつつ、ピンポイントに高利得を実現できるFBPECを補助アンプとして備えたLD0レギュレータ回路を提案し、設計から実測までを通し、提案手法の有効性確認を行った。FBPECでは信号フィードバックを活用することで消費電力を抑えつつ、特定の周波数に大きな利得を付与することができる。そこで、スイッチング周波数において大きな利得が得られるようにFBPECを設計することで、圧縮センシングを用いたシステムにおける省電力化と電源安定性の両立が可能になる。現在は得られた測定結果をまとめ、論文執筆を進めている。

4 本研究が実社会にどう活かされるか—展望

本研究で得られた成果は「日常脳機能計測プラットフォームにおける小型軽量無線脳波計測デバイス」実現を目指す上で重要な技術に位置づけられる。さらに、提案技術は無線脳波計に留まらず、実社会で用いられている省電力化が必要なIoT製品等への活用が期待できる。

5 教歴・研究歴の流れにおける今回研究の位置づけ

研究代表者は無線脳波計をはじめ、様々な回路システムにおける低消費電力化技術に関する研究を実施してきた。特に現在は、圧縮センシング等の新しい信号処理技術を積極的に計測回路システム設計へ取り入れる研究を進めており、ハードウェアならびにソフトウェアの両面から研究を行っている。本事業で行った研究は、圧縮センシングシステムにおけるハードウェア開発に位置づけられる。得られた研究成果は、圧縮センシングを活用した計測システムの可能性を広げることが出来たため、重要な研究として位置づけられる。

6 本研究にかかわる知財・発表論文等

- ① 三井健司, “FVFを応用した高PSRR低消費電力LDO,” VDEC デザインアワード アイディアコンテスト部門, 2022年10月
- ② 兼本大輔, “圧縮センシングを活用した無線脳波計,” 盛和スカラースソサエティ(3S)交流会, 2023年4月

等

7 補助事業に係る成果物

(1)補助事業により作成したもの

なし

(2)(1)以外で当事業において作成したもの

なし

8 事業内容についての問い合わせ先

所属機関名: 国立大学法人 大阪大学(コクリツダイガクホウジン オオサカダイガク)

住 所: 〒565-0871

大阪府吹田市山田丘2-1 E5-310

担 当 者: 准教授・兼本 大輔(カネモト ダイスケ)

担 当 部 署: 工学研究科・電気電子情報通信工学専攻

(コウガクケンキュウカ・デンキデンシジョウホウツウシンコウガクセンコウ)

E - m a i l: dkanemoto@eei.eng.osaka-u.ac.jp

U R L: <http://ssc.eei.eng.osaka-u.ac.jp/>